

ISO9001:2015 质量管理体系受控文件

TX8C1010 数据手册



珠海泰芯半导体有限公司文件，请勿外传。

珠海泰芯半导体有限公司
Zhuhai Taixin Semiconductor Co., Limited

珠海市高新区港湾一号科创园港 11 栋 3 楼

保密等级	A	TX8C1010 数据手册	文件编号	TX-WI-TX8C1010-RD01
发行日期	2023-10-20		文件版本	V1.17

修订记录

日期	版本	描 述
2023-10-20	V1.17	1、更新引脚说明描述
2023-08-31	V1.16	1、更新页脚的公司英文名描述；
2023-08-30	V1.15	1、更新 logo 图案；
2023-07-12	V1.14	1、修改 ADC 参考电压的描述；
2023-07-05	V1.13	1、删除 TX8C1010S08B 型号；
2023-05-31	V1.12	1、修改 ADC 参考电压的描述；
2023-02-03	V1.11	1、解决部分设备打开阅读时，出现乱码问题；
2022-06-24	V1.10	1、删除 TX8C1010S014 封装型号。
2022-04-19	V1.9	1、修改关于 IO 驱动能力注意事项。
2022-04-13	V1.8	1、增加 IO 驱动能力电气特性参数
2022-02-23	V1.7	1、修改 TX8C1010S014 封装 PIN8 引脚 P14 的错误描述
2021-12-28	V1.6	1、修改 SOP8 封装的命名
2021-12-17	V1.5	1、增加 HIRC 和 LIRC 全电压全温度条件测试值数据，修改引脚图的描述。
2021-12-07	V1.4	1、修改电气参数部分结构和内容，添加 TX8C1010QF16
2021-11-22	V1.3	1、添加表 2-3 上电和掉电状态
2021-11-04	V1.2	1、修改 TX8C1010S08 引脚图，添加 TX8C1010S016C
2021-09-03	V1.1	1、修正一些功能描述问题
2021-08-19	V1.0	1、初始版本，未来有更新时恕不另行通知，请联系我司人员获取最新版本。



珠海泰芯半导体有限公司
Zhuhai Taixin Semiconductor
Co., Limited

珠海市高新区港湾一号科技园港 11 栋 3 楼

版权所有 侵权必究

Copyright © 2022 by Taixin Semiconductor All rights reserved

保密等级	A	TX8C1010 数据手册	文件编号	TX-WI-TX8C1010-RD01
发行日期	2023-10-20		文件版本	V1.17

目录

TX8C1010 数据手册.....	1
1. 产品概述.....	1
1.1. 说明.....	1
1.2. 特性.....	2
1.3. 引脚分配.....	5
1.4. 封装信息.....	7
1.5. 封装尺寸图.....	8
1.6. 引脚说明.....	10
2. 电气参数.....	13
2.1. 绝对最大额定值.....	13
2.2. 直流电气特性.....	14
2.3. 交流电气特性.....	15
2.3.1. 上电和掉电时的工作条件.....	15
2.3.2. 内嵌复位和电源控制模块特性.....	16
2.3.3. 外部时钟源特性.....	16
2.3.4. 内部时钟源特性.....	17
2.4. IO 驱动能力特性.....	18
2.5. 模拟电气特性.....	19
2.5.1. 12 位 ADC 特性.....	19
2.5.2. 8 位 DAC 特性.....	20
2.5.3. 比较器特性.....	20
2.6. 存储器特性.....	21
2.7. EMC 特性.....	21
2.7.1. ESD 电气特性.....	21
2.7.2. Latch-Up 电气特性.....	21

1. 产品概述

1.1. 说明

TX8C1010 是一款高性能低功耗的 8051 内核 MCU，工作主频最高为 32MHz，内置 4K+256 字节闪存存储器（支持类 EEPROM），512 字节 SRAM。

模拟资源：1 个 12 位 200Ksps 的 ADC、2 个多功能比较器。

定时器、PWM 资源（两者是互斥功能，同一个 Timer 不能同时使用）：

- 2 个 16 位高级定时器，能支持 2 对互补输出或 4 个独立 PWM 输出（周期相同，占空比独立配置）
- 1 个 16 位通用定时器（都支持 Capture、Count、PWM 功能）
- 2 个 8 位通用定时器（可合成 1 个 16 位通用定时器，都支持 Capture、Count、PWM 功能）

标准的通信接口：1 个 SPI 接口和 2 个 UART 接口。

支持宽范围电压供电，工作电压为 2.4V ~ 5.5V（可以支持电池应用场景），工作温度范围 -40℃ ~ 85℃。多种省电工作模式保证低功耗应用的要求，最低功耗模式 3uA。

TX8C1010 提供 SOP8、MSOP10、SOP14、SOP16、QFN16 共计 5 种封装形式，根据不同的封装形式，器件中的外设资源配置不尽相同。

应用场合：

- 小家电
- 电子烟
- 蓝牙充电仓、无线充
- 玩具

1.2. 特性

● 内核

- 超高速 8051 内核 (1T)
- 指令全兼容传统 8051
- 工作最大主频: 32MHz
- 14 个中断源, 支持硬件两级优先级
- 支持在线下载
- 支持代码加密
- 支持带电烧录

● 工作电压

- 2.4V~5.5V 宽电压范围供电

● 存储器

- 4K+256 字节 Flash, 用于存储用户代码, 并且支持类 EEPROM (擦写次数典型值 10 万次)
- 512 字节 RAM

● 时钟

- 内部 1~32MHz 高精度 HIRC, 支持校准 (误差±1%)
- 内部 64KHz 低速 LIRC, 支持校准 (误差±1%)
- 外部 32.768 KHz 低速晶振, 需要外部加电容

● 复位

- 上电复位
- 欠压复位
- 复位脚复位
- 看门狗溢出复位

● GPIO

- 最多可达 14 个 GPIO
- 所有端口均可输入输出 5V 信号
- 均支持上升沿/下降沿/双边沿中断
- 均支持唤醒功能
- 有全驱动和小驱动两个档位。
- 支持 OD 输出低模式。
- 支持独立控制的上下拉电阻，阻值 30K Ω
- **LVD低压检测复位**
 - 提供 4 级低压检测电压（1.85/2.03V、2.15/2.34V、2.43/2.63V、3.34/3.63V）
- **数字外设**
 - 1 个 SPI 高速串行接口，支持主从模式
 - 2 个 UART 接口，最大支持 4Mbps
- **定时器资源**
 - 2 个 16 位高级定时器，能支持 2 对互补输出或 4 个独立 PWM 输出（周期相同，占空比独立配置），支持死区插入和事件刹车功能，支持单脉冲模式
 - 1 个 16 位通用定时器，都支持 Capture、Count、PWM 功能
 - 2 个 8 位通用定时器（可合成 1 个 16 位通用定时器，都支持 Capture、Count、PWM 功能），可以支持红外发送和接收功能（需要两个 Timer）
 - 1 个看门狗定时器
- **高安全性**
 - 支持 16 bit CRC 效验，保证数据准确性
- **低功耗**
 - 支持 Idle、Stop、Sleep 低功耗模式
 - 静态功耗 3uA @25 $^{\circ}$ C
 - 低功耗唤醒时间小于 100us

- **1 个高精度 12 位模数转换器 (ADC)**
 - 转换时钟最快支持 4MHz，最快速度 100Ksps
 - 失调校正 step 2mV, DNL +-2 INL +-4
 - 13 个外部输入通道, 2 条模拟通路
 - ADC 有效位约 10bit (5V 稳压器供电, ADC 通过内部开关接到芯片的 VCC, 以此电压作为 ADC 的参考电压, ADC 满量程等于 VCC)
- **2 个模拟比较器(ACMP)**
 - 2 个低失调比较器, 校正 step 1mV
 - 比较器支持负端输入精准 BG 或者 VDDADC 的 120 个分压档位
 - 两个比较器都支持轨到轨输入模式, 正负端各支持 2 个 GPIO 可选
 - 支持干吸保护
 - 支持短路保护
- **高可靠性**
 - ESD HBM 6KV
 - Latch-up $\pm 200\text{mA}$ @25°C
- **96 位的芯片唯一 ID (UID)**
- **封装**
 - Die Form
 - SOP8/MSOP10/SOP14/SOP16/QFN16
- **工作温度范围**
 - -40°C ~ 85°C

1.3. 引脚分配

注意： TX8C1010S016/TX8C1010S016B/TX8C1010S016C/TX8C1010QF16/

TX8C1010S014/TX8C1010S010 封装，使用 P10 (HCK)、P07 (HDA) 作为烧录口，当要将 P10、P07 使用为 GPIO 时，有一定的使用限制，具体请参照文档“TX8C1010 常见问题解答 (FAQ).pdf”。

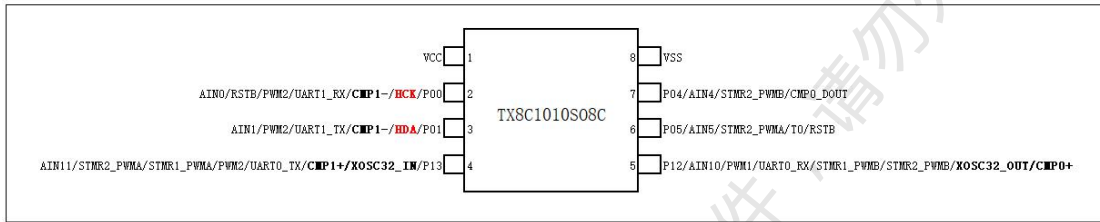


图 1-1 TX8C1010S08C (SOP8) 引脚图

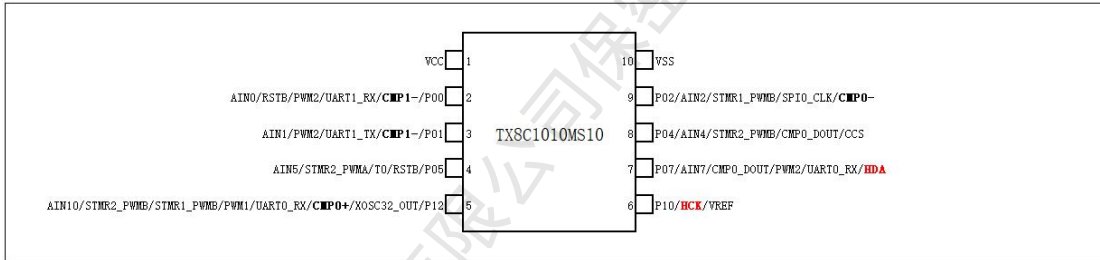


图 1-2 TX8C1010MS10 (MSOP10) 引脚图

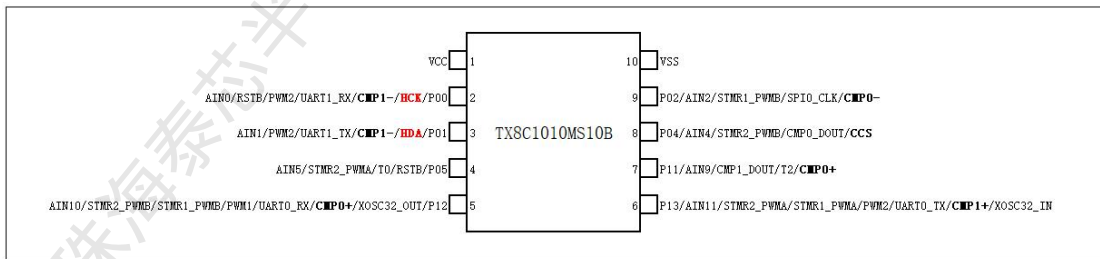


图 1-3 TX8C1010MS10B (MSOP10) 引脚图

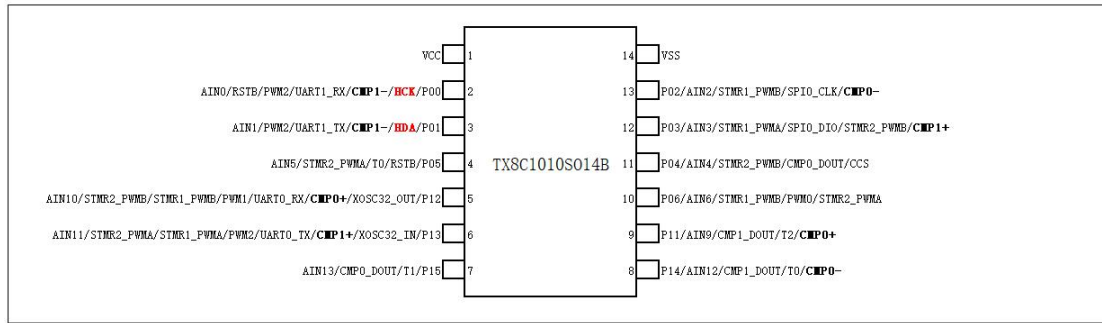


图 1-4 TX8C1010S014B (SOP14) 引脚图

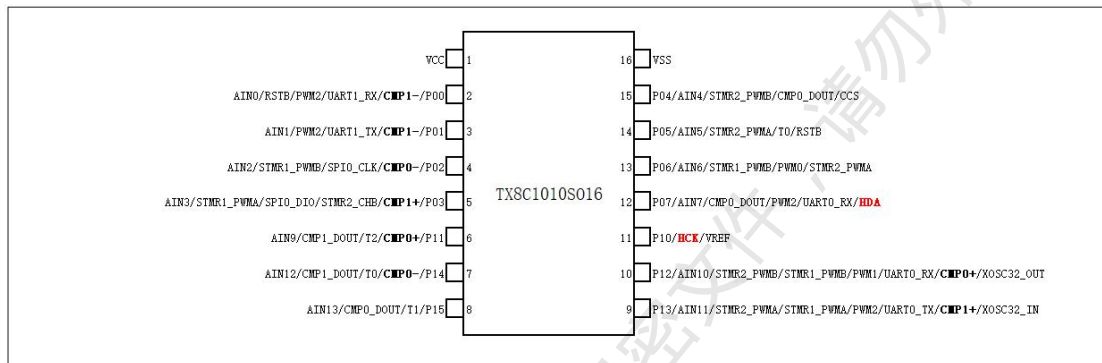


图 1-5 TX8C1010S016 (SOP16) 引脚图

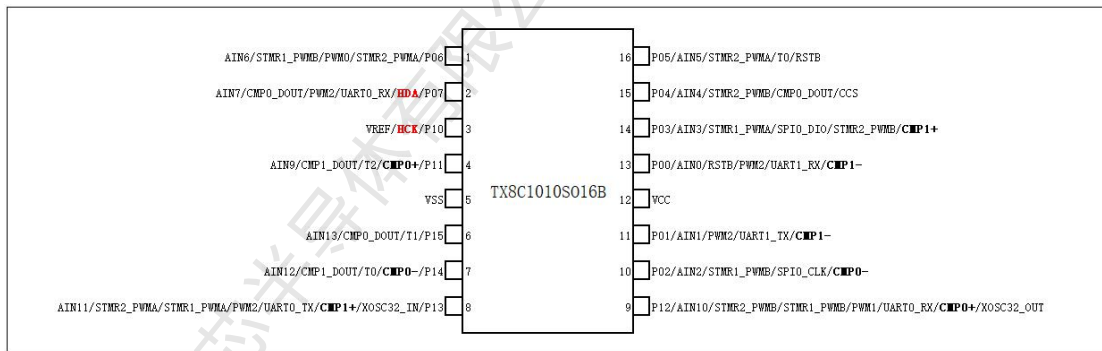


图 1-6 TX8C1010S016B (SOP16) 引脚图

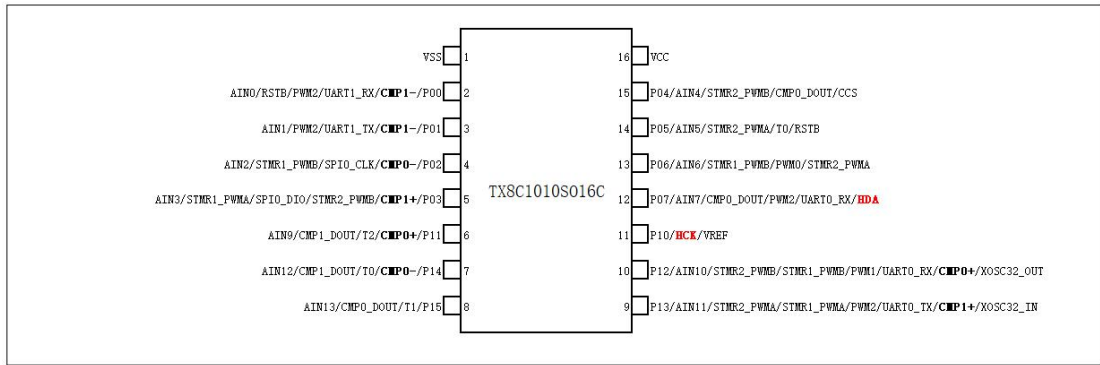


图 1-7 TX8C1010S016C (SOP16) 引脚图

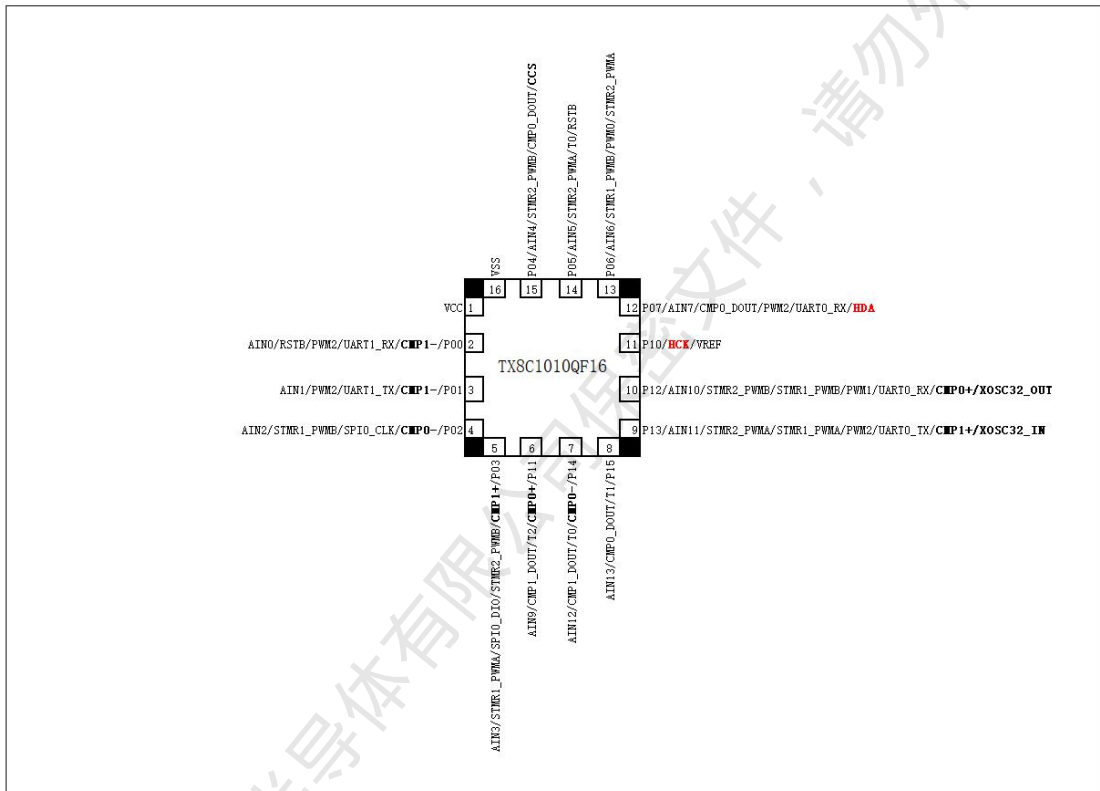


图 1-8 TX8C1010QF16 引脚图

1.4. 封装信息

TX8C1010 系列的型号如下表格：

型号	封装	包装
TX8C1010S016	SOP16	管装
TX8C1010S016B	SOP16	管装

TX8C1010S016C	SOP16	管装
TX8C1010QF16	QFN16	盘装
TX8C1010S014B	SOP14	管装
TX8C1010MS10	MSOP10	管装
TX8C1010MS10B	MSOP10	管装
TX8C1010S08C	SOP8	管装

1.5. 封装尺寸图

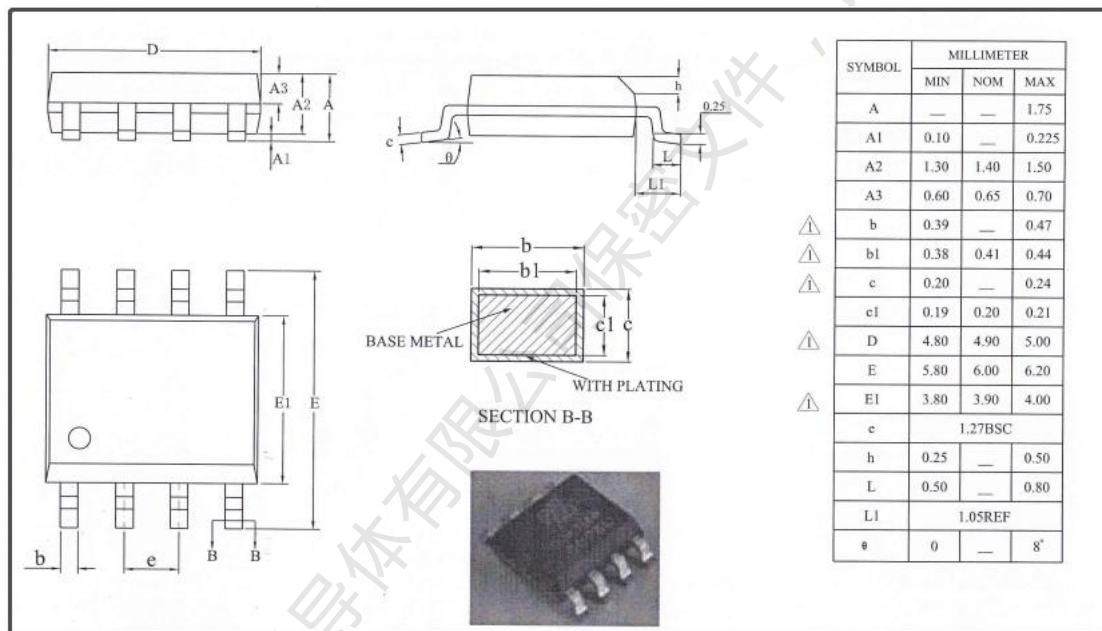


图 1-9 SOP8 封装 POD 图

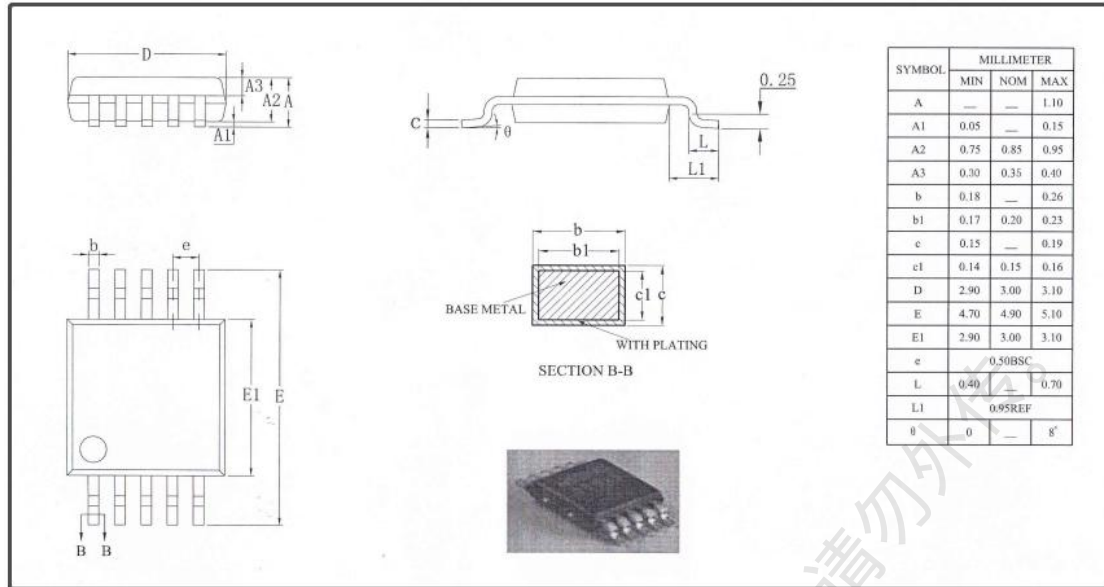


图 1-10 MSOP10 封装 POD 图

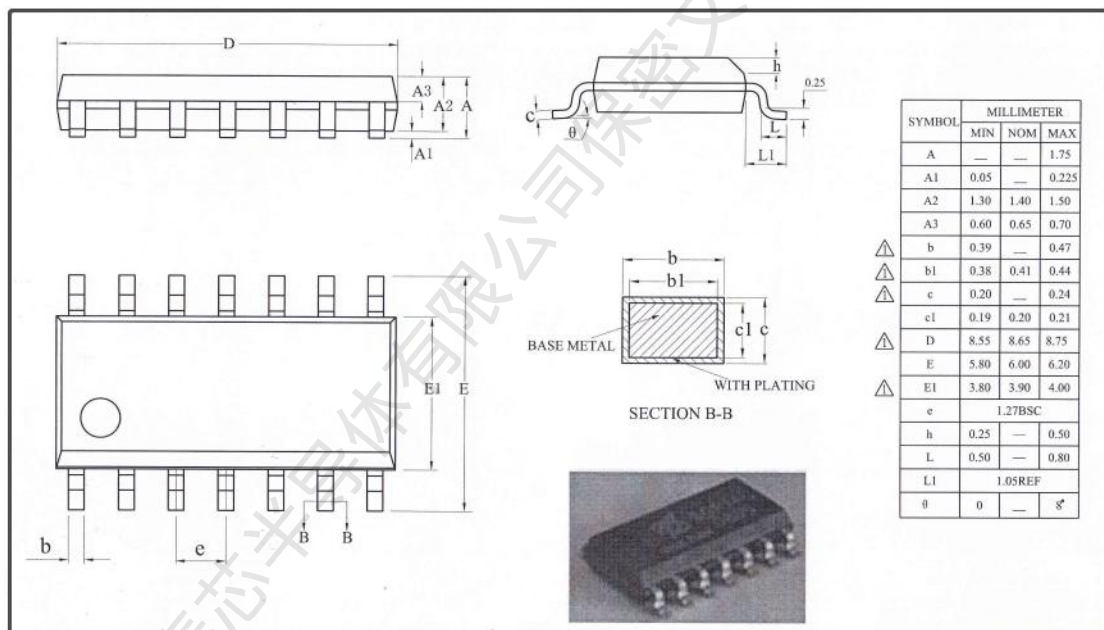


图 1-11 SOP14 封装 POD 图

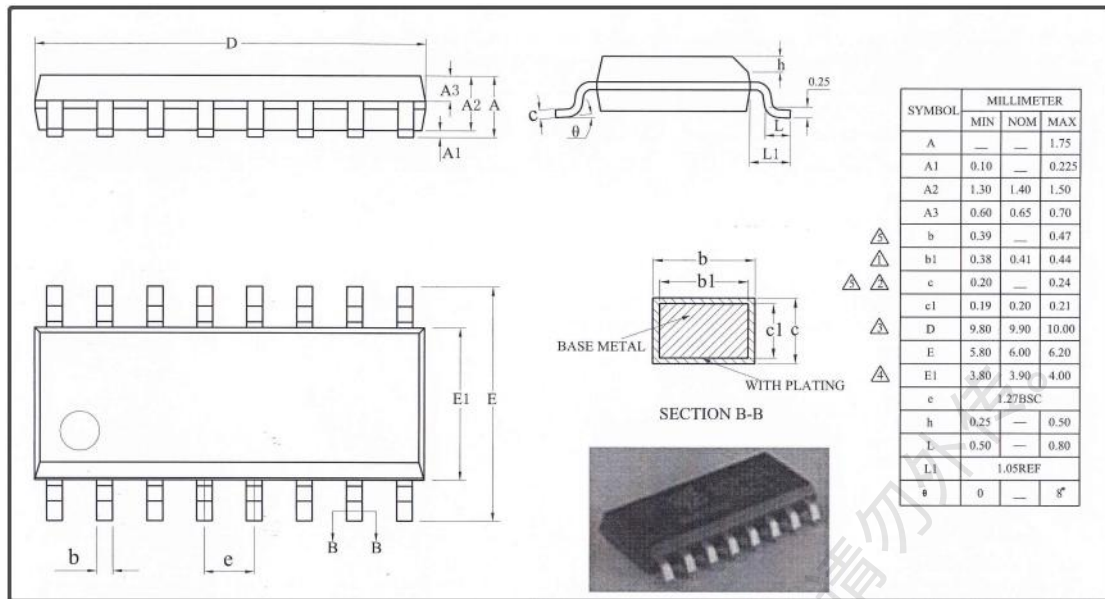


图 1-12 SOP16 封装 POD 图

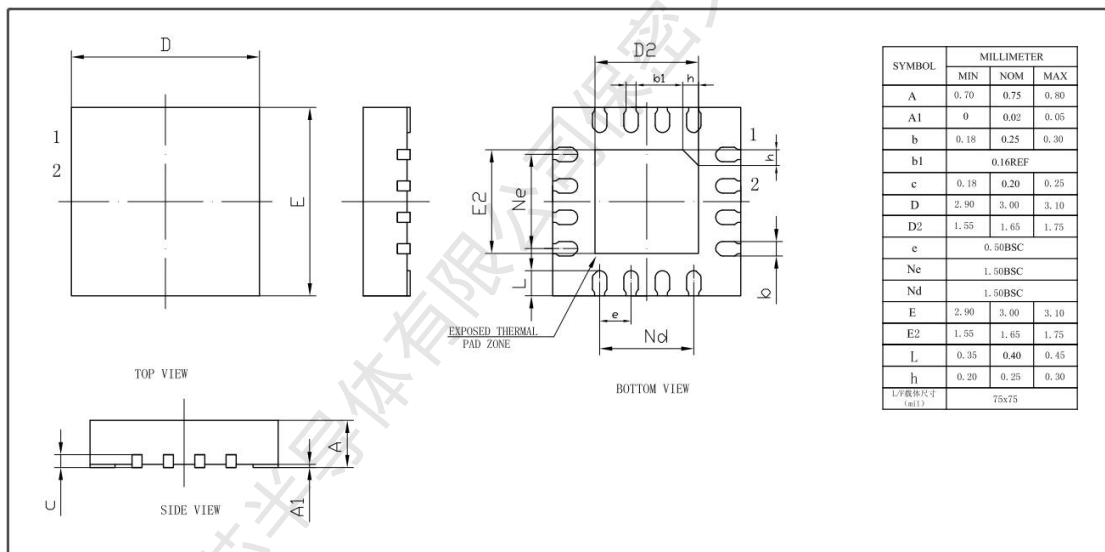


图 1-13 QFN16 封装 POD 图

1.6. 引脚说明

引脚名字	I/O	功能描述	复位状态	复用功能
------	-----	------	------	------

版权所有 侵权必究

VDD	A	电源	-	无
GND	A	地	-	无
P00	I/O	PO 口 每个口都可以设置为输入或者输出模式 输入模块可以使能内部上拉 输出模块可以设置开漏输出	引脚默认为高阻输入	P00 AINO 【ADC 外部通道 0】 RSTB 【复位引脚】 PWM2 【Timer2 的 PWM 输出】 UART1_RX 【UART1 RX 接收】 HCK 【烧写/调试时钟引脚】 CMP1- 【比较器 1 的负端输入引脚】
P01				P01 AIN1 【ADC 外部通道 1】 PWM2 【Timer2 的 PWM 输出】 UART1_TX 【UART1 TX 发送引脚】 HDA 【烧写/调试数据引脚】 CMP1- 【比较器 1 的负端输入引脚】
P02				P02 AIN2 【ADC 外部通道 2】 STMR1_PWMB 【高级 Timer1 的 CHB PWM 输出】 SPI0_CLK 【SPI0 CLK 引脚】 CMPO- 【比较器 0 的负端输入引脚】
P03				P03 AIN3 【ADC 外部通道 3】 STMR1_PWMA 【高级 Timer1 的 CHA PWM 输出】 SPI0_DIO 【SPI0 DATA 引脚】 STMR2_PWMB 【高级 Timer2 的 CHB PWM 输出】 CMP1+ 【比较器 1 的正端输入引脚】
P04				P04 AIN4 【ADC 外部通道 4】 STMR2_PWMB 【高级 Timer2 的 CHB PWM 输出】 CMPO_DOUT 【比较器 0 的数字输出引脚】 CCS 【恒流源模拟引脚】

P05				P05 AIN5 【ADC 外部通道 5】 STMR2_PWMA 【高级 Timer2 的 CHA PWM 输出】 T0 【通用 Timer0 的捕获输入引脚】 RSTB 【复位引脚】
P06				P06 AIN6 【ADC 外部通道 6】 STMR1_PWMB 【高级 Timer1 的 CHB PWM 输出】 PWM0 【Timer0 的 PWM 输出】 STMR2_PWMA 【高级 Timer2 的 CHA PWM 输出】
P07				P07 AIN7 【ADC 外部通道 7】 CMP0_DOUT 【比较器 0 的数字输出引脚】 SDA 【IIC 的数据引脚】 PWM2 【Timer2 的 PWM 输出】 UART0_RX 【UART0 RX 接收】 HDA 【烧写/调试数据引脚】
P10	I/O	P1 口 每个口都可以设置为输入或者输出模式 输入模块可以启用内部上拉 输出模块可以设置	P10 默认为上拉打开，其他引脚默认为高阻输入	P10 VREF 【ADC 外部参考电压引脚】 STMR2_PWMA 【高级 Timer2 的 CHA PWM 输出】 SCL 【IIC 的时钟引脚】 PWM2 【Timer2 的 PWM 输出】 UART0_TX 【UART0 TX 发送引脚】 HCK 【烧写/调试时钟引脚】
P11		开漏输出		P11 AIN9 【ADC 外部通道 9】 CMP1_DOUT 【比较器 1 的数字输出引脚】 T2 【通用 Timer2 的捕获输入引脚】 CMP0+ 【比较器 0 的正端输入引脚】
P12				P12 AIN10 【ADC 外部通道 10】 STMR2_PWMB 【高级 Timer2 的 CHB PWM 输出】 STMR1_PWMB 【高级 Timer1 的 CHB PWM 输出】 PWM1 【Timer1 的 PWM 输出】

				UART0_RX 【UART0 RX 接收】 CMPO+ 【比较器 0 的正端输入引脚】 XOSC32_0 【外部 32.768KHz 晶振输出引脚】
P13				P13 AIN11 【ADC 外部通道 11】 STMR2_PWMA 【高级 Timer2 的 CHA PWM 输出】 STMR1_PWMA 【高级 Timer1 的 CHA PWM 输出】 PWM2 【Timer2 的 PWM 输出】 UART0_TX 【UART0 TX 发送引脚】 CMP1+ 【比较器 1 的正端输入引脚】 XOSC32_IN 【外部 32.768KHz 晶振输入引脚】
P14				P14 AIN12 【ADC 外部通道 12】 CMP1_DOUT 【比较器 1 的数字输出引脚】 T0 【通用 Timer0 的捕获输入引脚】 CMPO- 【比较器 0 的负端输入引脚】
P15				P15 AIN13 【ADC 外部通道 13】 CMPO_DOUT 【比较器 0 的数字输出引脚】 T1 【通用 Timer1 的捕获输入引脚】

2. 电气参数

2.1. 绝对最大额定值

符号	参数	条件	最小值	典型值	最大值	单位
V_{VCC}	工作电压	-	2.4	5	5.5	V
$V_{VCCA}^{(1)}$	模拟部分工作电压 (未使用 ADC/DAC)	-	2.4	5	5.5	V
	模拟部分工作电压 (使用 ADC/DAC)	-	2.4	5	5.5	

V_{pin}	引脚输入电压	-	-0.3	-	5.8	V
T_A	工作温度	-	-40	-	105	°C
T_{ST}	存储温度	-	-55	-	150	°C
I_{VCC}	经过 VCC 和 VCCA 电源线总供电电流	-	-	-	50	mA
I_{VSS}	经过 VSS 地线的总电流	-	-	-	50	mA

2.2. 直流电气特性

符号	参数	条件	最小值	典型值	最大值	单位
VCC	工作电压	Fsys=0 to 32Mhz	2.4	5	5.5	V
$V_{VCCA}^{(1)}$	模拟部分工作电压 (未使用 ADC/DAC)	Fsys=0 to 32Mhz	2.4	5	5.5	V
	模拟部分工作电压 (使用 ADC/DAC)	Fsys=0 to 32Mhz	2.4	5	5.5	
I_{VDD}	正常工作模式	VCC=5V, Fsys=32Mhz, 所有外设关闭, 晶振关闭	-	3.73	-	mA
		VCC=5V, Fsys=16Mhz, 所有外设关闭, 晶振关闭	-	2.90	-	mA
		VCC=5V, Fsys=8Mhz, 所有外设关闭, 晶振关闭	-	2.485	-	mA
		VCC=3.3V, Fsys=32Mhz, 所 有外设关闭, 晶振关闭	-	3.263	-	mA
		VCC=3.3V, Fsys=16Mhz, 所 有外设关闭, 晶振关闭	-	2.491	-	mA
		VCC=3.3V, Fsys=8Mhz, 所有外设关闭, 晶振关闭	-	2.078	-	mA
I_{sleep}	休眠电流	VDD=5V, 所有外设关闭, IO 唤醒	-	3.28	-	uA
		VDD=3.3V, 所有外设关 闭, IO 唤醒	-	2.51	-	uA
V_{IL}	输入低电平电压	-	VSS	-	0.3VCC	V
V_{IH}	输入高电平电压	-	0.5VCC	-	VCC	V
V_{hys}	I/O 脚施密特触发器 电压迟滞	-	-	1	-	V
R_{PU}	上拉等效电阻	-	-	26	-	kΩ

版权所有 侵权必究

R_{PD}	下拉等效电阻	-	-	26	-	k Ω
C_{IO}	I/O 引脚的电容	-	1.5	2	2.5	pF
V_{OL}	输出低电平电压	VCC=5.0V, I_{OL} =9mA	-	-	0.5	V
		VCC=4.2V, I_{OL} =8mA	-	-	0.5	V
		VCC=3.3V, I_{OL} =6mA	-	-	0.5	V
V_{OH}	输出高电平电压	VCC=5.0V, I_{OL} =12mA	4	-	-	V
		VCC=4.2V, I_{OL} =6mA	3.3	-	-	V
		VCC=3.3V, I_{OL} =5mA	2.6	-	-	V

2.3. 交流电气特性

2.3.1. 上电和掉电时的工作条件

表 2-1 上电和掉电时的工作条件

符号	参数	条件	最小值	最大值	单位
t_{VCC}	V_{VCC}	$T_A = 27^\circ\text{C}$	5	-	μs
t_{VCCA}	V_{VCCA}		5	-	

表 2-2 上电和掉电状态

芯片状态	上电			掉电	
	上电保护	上电复位	正常工作	低电复位	掉电复位
电源电压 (单位: V)	<1.8	1.8 - 2.4	>2.4	<1.85	<1.6
系统耗电 (单位: μA)	<0.2	300	正常上电, 功耗由系统时钟频率及外设决定	300	<0.2

2.3.2. 内嵌复位和电源控制模块特性

符号	参数	条件	最小值	典型值	最大值	单位
V_{CC}^{PVD}	可编程的电压检测器的电平选择	LVDCON0[3:2]=0x0, 上电检测阈值, TA=25°C	-	2.03	-	V
		LVDCON0[3:2]=0x0, 掉电检测阈值, TA=25°C	-	1.85	-	V
		LVDCON0[3:2]=0x1, 上电检测阈值, TA=25°C	-	2.34	-	V
		LVDCON0[3:2]=0x1, 掉电检测阈值, TA=25°C	-	2.15	-	V
		LVDCON0[3:2]=0x2, 上电检测阈值, TA=25°C	-	2.63	-	V
		LVDCON0[3:2]=0x2, 掉电检测阈值, TA=25°C	-	2.43	-	V
		LVDCON0[3:2]=0x3, 上电检测阈值, TA=25°C	-	3.63	-	V
		LVDCON0[3:2]=0x3, 掉电检测阈值, TA=25°C	-	3.34	-	V
$V_{PVDhyst}^{(2)}$	VCC 迟滞	-				mV

Note: 以上数据来自于芯片性能验收测试, 不在生产中测试.

2.3.3. 外部时钟源特性

符号	参数	条件	最小值	典型值	最大值	单位
f_{xosc}	用户外部时钟频率			32768		Hz
V_{BIAS}	XOSCI/XOSCO 偏置电平	-	-	770	-	mV
V_{xoh}	XOSCI 输入引脚高电平电压	-	-	975	-	mV
V_{xol}	XOSCO 输入引脚低电平电压	-	-	525	-	mV
$Duty_{(xosc)}$	占空比	-	42	-	58	%
I_L	XOSCI 输入漏电流	-	-	1.5		uA
ACC_{xosc}	HSE 精度	-	-	-	-	ppm
$t_{SU(xosc)}$	启动时间	-	-	1		s

2.3.4. 内部时钟源特性

表 2-3 HIRC 振荡器特性

符号	参数	条件	最小值	典型值	最大值	单位
V_{VCCA}	供电电压	-	2.2	3.3	5.5	V
f_{HRC}	频率	25°C trim 后测试	31.68	32	32.32	MHz
$ACC_{HSI}^{(3)}$	HSI 振荡器的精度	-40°C至 85°C	-	-	-	%
$t_{SU(HSI)}$	HSI 振荡器启动时间	-	-	60	-	us
$I_{VCCA(HSI)}$	HSI 振荡器功耗	平均功耗	-	-	1.5	mA

下图所示为 32MHz HIRC 在全温度条件全电压范围的测试值：

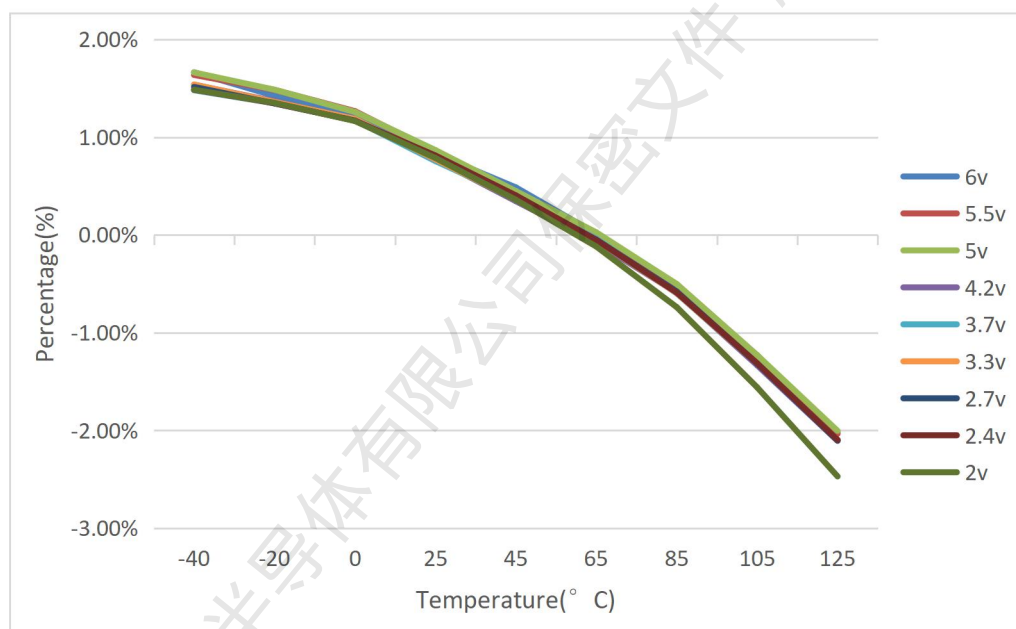


图 2-3 HIRC 全温度范围偏差百分比

表 2-4 LIRC 振荡器特性

符号	参数	条件	最小值	典型值	最大值	单位
f_{LRC}	频率	TA=25°C	-	64	-	kHz
$I_{DD(LST)}$	LSI 振荡器功耗	-	-	0.5	-	uA

下图所示为 64KHz LIRC 在全温度条件全电压范围的测试值：

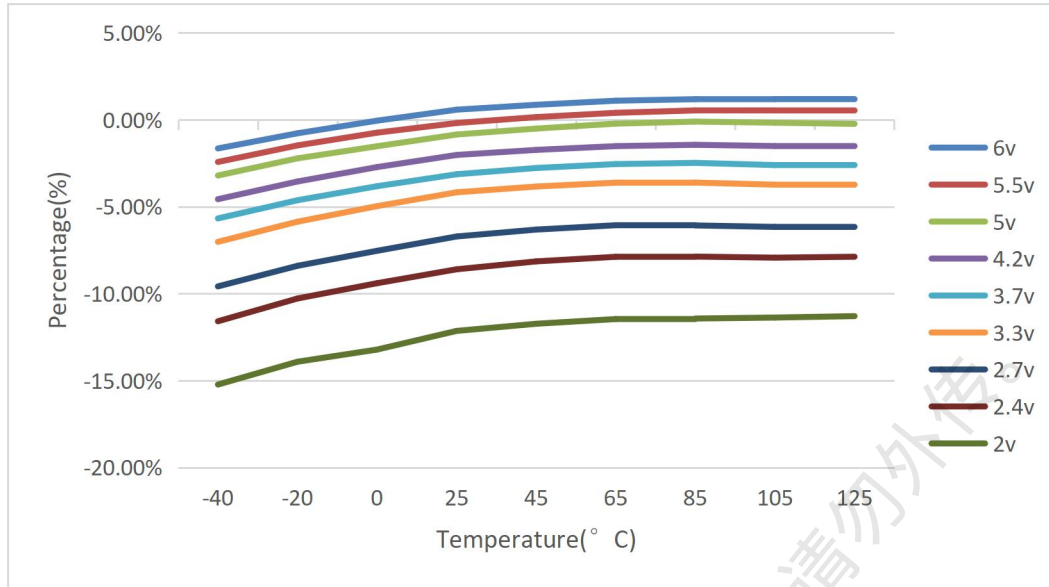


图 2-4 LIRC 全温度范围偏差百分比

2.4. IO 驱动能力特性

符号	参数	条件	最小值	典型值	最大值	单位
IOH1	IO 端口推电流	VCC 5V 供电, IO 驱动能力配置最大档位, VOH=4.3V	-	25	-	mA
		VCC 5V 供电, IO 驱动能力配置最大档位, VOH=0.7*VCC	-	50	-	mA
		VCC 3.3V 供电, IO 驱动能力配置最大档位, VOH=0.7*VCC	-	20	-	mA
IOL1	IO 端口灌电流	VCC 5V 供电, IO 驱动能力配置最大档位, VOL=0.5V	-	60	-	mA
		VCC 5V 供电, IO 驱动能力配置最大档位, VOL=0.3*VCC	-	130	-	mA
		VCC 3.3V 供电, IO 驱动能力配置最大档位, VOL=0.3V	-	30	-	mA
		VCC 3.3V 供电, IO 驱动能力配置最大档位, VOL=0.3*VCC	-	70	-	mA
IOH0	IO 端口推电流	VCC 5V 供电, IO 驱动能力配置最小档位, VOH=4.3V	-	6	-	mA

		VCC 5V 供电, IO 驱动能力配置最小档位, VOH=0.7*VCC	-	12	-	mA
		VCC 3.3V 供电, IO 驱动能力配置最小档位, VOH=0.7*VCC	-	5	-	mA
IOLO	IO 端口灌电流	VCC 5V 供电, IO 驱动能力配置最小档位, VOL=0.5V	-	8	-	mA
		VCC 5V 供电, IO 驱动能力配置最小档位, VOL=0.3*VCC	-	17	-	mA
		VCC 3.3V 供电, IO 驱动能力配置最小档位, VOL=0.3V	-	3.5	-	mA
		VCC 3.3V 供电, IO 驱动能力配置最小档位, VOL=0.3*VCC	-	8	-	mA

注意: 以上数据基于对单个 IO 的测试, 在应用方案中由于受到 I_{VCC} 总电流 50mA 限制, 所有 IO 的平均电流不能长时间超过 50mA, 否则会影响器件寿命!

2.5. 模拟电气特性

2.5.1. 12 位 ADC 特性

符号 符号	参数	条件	最小值	典型值	最大值	单位
V_{VCCA}	供电电压	-	2.4	5	5.5	V
$I_{VCCA}^{(1)}$	电流消耗	-	-	480	-	uA
f_{ADC}	ADC 时钟频率	-	-	-	4	MHz
Fconv	转换率	-	-	-	200	KHz
$R_{AIN}^{(2)}$	外部输入阻抗	-	-	-	-	Kohm
$C_{ADC}^{(2)}$	内部采样和保持电容	-	-	6.9	-	pF
$t_{STAB}^{(2)}$	上电时间	-	-	-	1100	us
$t_{conv}^{(2)}$	采样时间	-	5	-	256	Tclk
ENOB ⁽³⁾	有效位数(参考电压为 VCC)	-	-	10	-	Bit

注意：(3)ADC 输入信号附近的 IO 的输入/输出频率不高于 10kHz；ADC 的参考电压为 VCC，满量程为 VCC；ENOB 10bit 是在 5V 稳压器供电下得到的测试结果，实际应用中会受到电源偏差而导致精度损失，其他电压下无法保证有效位 10bit 的性能；

2.5.2. 8 位 DAC 特性

符号	参数	条件	最小值	典型值	最大值	单位
V_{VCCA}	模拟供电电压	-		1.2		V
$I_{VCCA}^{(1)}$	电流消耗	-	-	20	-	uA
C_L	电容负载	-	-	2	-	pF
R_0	输出阻抗	-			60	Kohm
V_{DAC_OUT}	电压输出	-	0.002	0.6	1.2	V
$DNL^{(1)}$	非线性误差	-	-	± 0.5	-	LSB
$INL^{(1)}$	线性误差	-	-	2		LSB
Offset ⁽¹⁾	编码偏移误差 0x800	-	-	-		mV

2.5.3. 比较器特性

符号	参数	寄存器配置	最小值	典型值	最大值	单位
V_{VCCA}	模拟供电电压	-	2.4	3.3	5.5	V
OFFSET	失调电压	-		2		mV
DELAY ⁽¹⁾	传播延时	-	-	220	-	ns
$I_q^{(2)}$	工作电流均值	-	-	112	-	uA

2.6. 存储器特性

符号	参数	条件	最小值	典型值	最大值	单位
V_{prog}	编程电压	-	2.4	3.3	5.5	V
t_{prog}	16bit 编程时间	-	-	160	-	us
t_{RC}	读操作时间	-	50	-	100	ns
t_{ERASE}	页擦除时间	-	-	50	-	ms
t_{ME}	整片擦除时间	-	-	50	-	ms
I_{DD}	供电电流	读模式	0.8	1	1.4	mA
		写模式	2	4	6	mA
		擦除模式	3.3	5.3	6	mA
NEND	寿命（擦写次数）	在 105°C 高温环境中擦写 10 万次	-	10	-	万次
t_{RET}	数据保存期限	常温擦写 10 万次之后，再放到 105°C 高温烘烤	-	10	-	年

2.7. EMC 特性

2.7.1. ESD 电气特性

符号	参数	测试条件	最大值	单位	等级
ESD	静电放电 (人体放电模型 HBM)	TA = + 25°C, JEDEC EIA/JESD22-A114	6000	V	-
	静电放电 (元件充电模型 CDM)	TA = + 25°C, JEDEC EIA/JESD22-C101-B	1000	V	-

2.7.2. Latch-Up 电气特性

符号	参数	测试条件	测试类型	最小值	单位
LU	Static latch-up class	JEDEC STANDARD NO. 78D NOVEMBER 2011	Class I (TA = +25 °C)	±200	mA

珠海泰芯半导体有限公司保密文件，请勿外传。